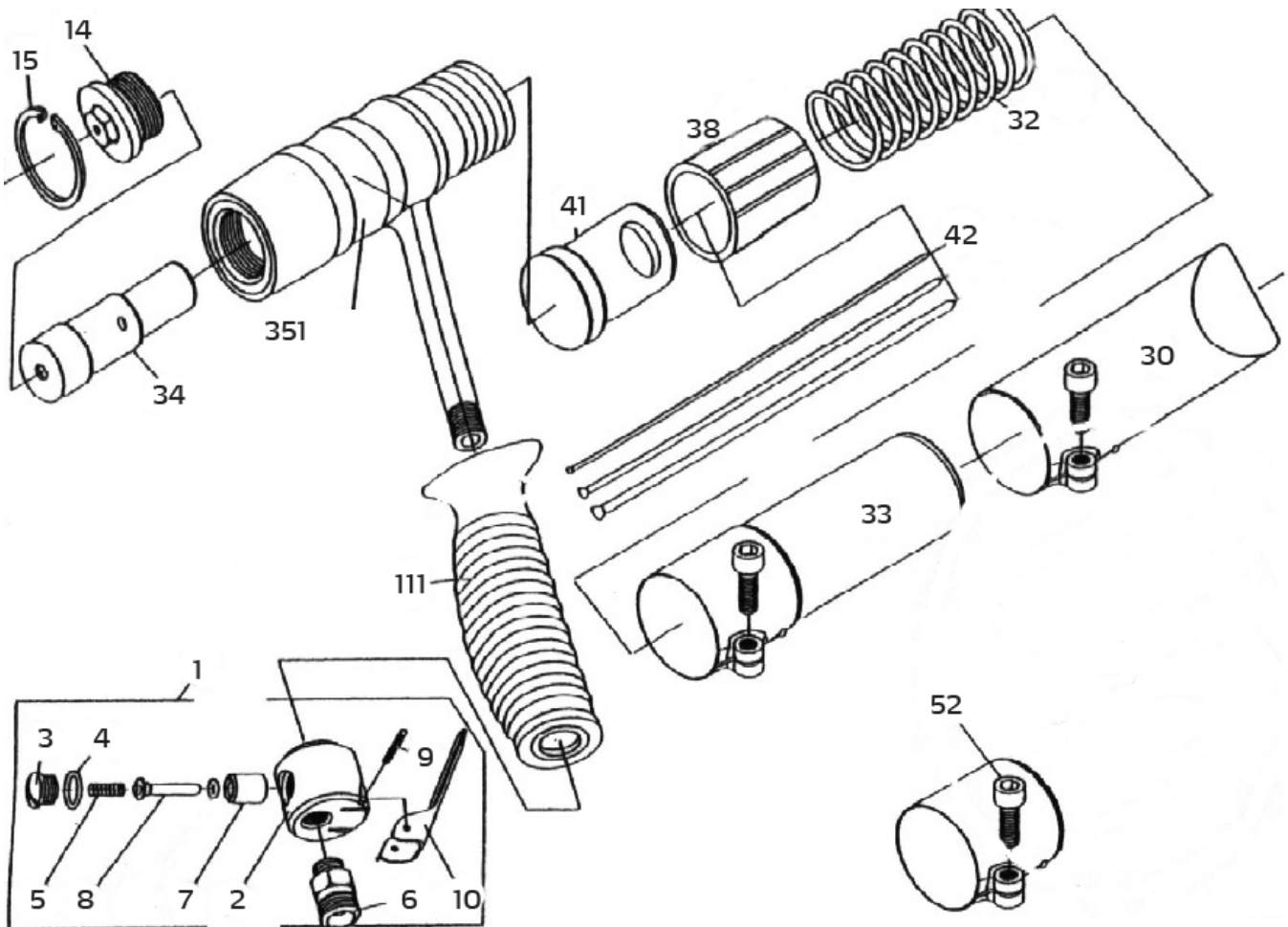


# Nadelpistole 62 24 01



## Ersatzteilliste



Pos.	Art.-Nr.	Bezeichnung
1	62 24 49	Ventilkörper komplett montiert
2	62 24 73	Ventilkörper einzeln
3	62 24 51	Ventildeckel
4	62 24 52	O-Ring
5	62 24 53	Ventildruckfeder
6	60 39 09	Anschlußnippel
7	62 24 54	Führungshülse
8	62 24 55	Ventilstößel
9	62 24 56	Schwerspannstift
10	62 24 57	Abzugshebel
14	62 24 77	Verschlusszapfen

Pos.	Art.-Nr.	Bezeichnung
15	62 24 78	Sicherungsring
30	62 24 83	Kopfstück gerade
32	62 24 84	Druckfeder für Nadelvorsatz
33	62 24 85	Rohrzwischenstück
34	62 24 86	Kolben
38	62 24 88	Nadelhalter für 3 mm Nadeln
41	62 24 89	Hammerstück
42	62 24 11	Nadelsatz 3 mm
52	62 24 90	Innensechskantschraube
111	62 24 74	Gummigriff
351	62 24 87	Pistolengehäuse